

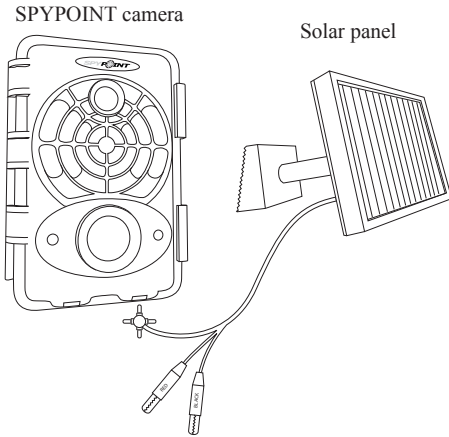


RECHARGEABLE LITHIUM BATTERY AND CHARGER

User manual

Before using the lithium battery for the first time, carefully read the following instructions to use it to its full potential.

<p>FEATURES</p> <ul style="list-style-type: none"> • Charging time ≈ 6 hours • Operating temperature (-20 °C to +50 °C) (-4 °F to +122 °F) • Storage temperature (-30 °C to +75 °C) (-22 °F to + 167 °F) • Voltage 7.4 volts • Capacity 2000 mAh 	<p>KIT INCLUDES</p> <ul style="list-style-type: none"> • Rechargeable lithium battery (LIT-09) • AC charger • User manual <p>RECHARGING THE LITHIUM BATTERY</p> <p>To recharge the battery, plug it in the provided AC charger. Green light indicates that the battery is fully charged. The light will turn to red during the charge. The charger will automatically stop recharging when the green light is on.</p>
<p>INSERT LITHIUM BATTERY IN A CAMERA</p>  <p>Step 1 Insert the battery in the battery case of the camera starting with the down side.</p>  <p>Step 2 Push on top of the battery to insert it completely in the battery case.</p>	<p>USING WITH A SOLAR PANEL</p> <p>To maintain the charge of the lithium battery with the solar panel, insert the battery into battery case of the camera. Plug the solar panel in the “DC 12V” or “Solar Panel” outlet of the camera (see user manual of the camera to make sure it is compatible with the solar panel).</p> <p>Make sure that the battery is fully charged before plugging in the solar panel. It will keep the charge of the battery but does not recharge it if it is empty.</p> 

LIMITED WARRANTY

SPYPOINT LIT-C-8 designed by GG Telecom, is covered by a one (1) year warranty on material and workmanship starting from its original date of purchase. **The sales receipt is your proof of purchase and should be presented if warranty service is needed.**

This warranty does not cover any GG Telecom product which has been subjected to misuse, neglect and accidents or has been improperly used or maintained. Any modification or tampering of the product will affect its operation, performance, durability and void this warranty.

REPAIR SERVICE

Repairs for damages not covered by the warranty will be subject to a reasonable charge. For technical assistance, write to **tech@spypoint.com**. Give a description of the problem with a phone number where you can be reached.

IMPORTANT: Under no circumstances will GG Telecom accept returned products without a Return Material Authorization number (RMA).

**PILE LITHIUM RECHARGEABLE
ET CHARGEUR**
Guide de l'utilisateur

Avant d'utiliser pour la première fois la pile lithium, lire attentivement les directives qui suivent afin de profiter au maximum de l'appareil.

SPÉCIFICATIONS

- Temps de charge ≈ 6 heures
- Température de fonctionnement (-20 °C à + 50 °C)
(-4 °F à +122 °F)
- Température de remisage (-30 °C à + 75 °C)
(-22 °F à +167 °F)
- Tension 7.4 volts
- Capacité 2000 mAh

CONTENU DE L'EMBALLAGE

- Pile lithium rechargeable (LIT-09)
- Chargeur CA
- Manuel de l'utilisateur

RECHARGER LA PILE

Pour recharger la pile lithium, brancher le chargeur à la pile. Le témoin lumineux rouge indiquera que la pile est en charge et deviendra vert lorsque la charge sera terminée. Le chargeur arrêtera automatiquement de charger lorsque le témoin lumineux passera au vert.

INSÉRER LA PILE LITHIUM DANS LA CAMÉRA

Étape 1

Pour installer la pile lithium dans la caméra, insérer la pile dans le compartiment de piles en commençant par le bas de la pile.


Étape 2

Pousser la pile vers le fond du compartiment pour l'insérer complètement à l'intérieur du compartiment de piles.

UTILISATION AVEC UN PANNEAU SOLAIRE

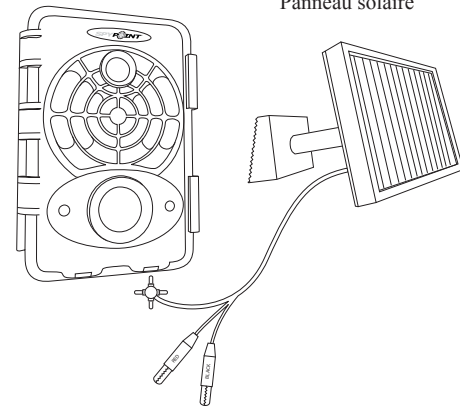
Pour maintenir la charge de la pile à l'intérieur de la caméra à l'aide du panneau solaire, placer la pile lithium dans la caméra.

Pour relier le panneau solaire à la caméra, brancher le câble du panneau solaire à la prise « DC 12V » ou « SOLAR PANEL » de la caméra (**voir instructions selon le modèle de la caméra, certains modèles n'offrent pas la possibilité de brancher la pile lithium avec un panneau solaire**).

Il faut premièrement s'assurer de charger complètement la pile avec le chargeur CA puisque le panneau solaire maintient la charge et ne peut pas charger la pile si celle-ci est complètement déchargée.

Caméra SPYPOINT

Panneau solaire


GARANTIE LIMITÉE

Le système LIT-C-8, conçu par GG Telecom, est couvert d'une garantie d'un (1) an incluant les pièces et la main d'œuvre à compter de la date d'achat. **Le coupon de caisse est la preuve d'achat et devra être présenté si la garantie est applicable.**

La garantie ne couvre pas les produits de GG Telecom ayant subi des abus, de la négligence, des accidents ou de mauvaises utilisations ou entretiens. Toutes modifications ou utilisations non conformes du produit affecteront son fonctionnement, ses performances, sa durabilité et annuleront la garantie.

SERVICE DE RÉPARATION

Les réparations pour bris ou défauts non couverts par la garantie seront facturées à prix raisonnables. Pour le soutien technique, s.v.p. écrire un courriel à tech@spypoint.com. Décrire le problème rencontré et indiquer un numéro de téléphone pour vous rejoindre.

IMPORTANT: En aucune circonstance, GG Telecom n'acceptera de réparation sans un numéro d'autorisation.

**WIEDERAUFLADBARES LITHIUM
AKKU SET**
Bedienungsanleitung

Bevor Sie das Set benutzen lesen Sie bitte sorgfältig diese Bedienungsanleitung.

DATEN

- Aufladezeit Ca. 6 Stunden
- Einsatztemperatur (-20 °C à + 50 °C)
(-4 °F à +122 °F)
- Unzulässige Temperatur (-30 °C à + 75 °C)
(-22 °F à +167 °F)
- Spannung 7.4 volt
- Kapazität 2000 mAh

SET ENTHAHLT

- Wiederaufladbare Lithiumbatterie (LIT-09)
- Ladegerät
- Bedienungsanleitung

AUFLADEN DER LITHIUM AKKU

Stecken Sie den Stecker vom Ladegerät in den vorgesehenen Anschluss im Lithiumakku. Während das Lithiumakku aufgeladen wird leuchtet die rote Lampe. Wenn das Lithiumakku vollständig geladen ist, leuchtet die grüne Lampe. Das Ladegerät schaltet dann den Ladevorgang automatisch ab.

LADEN DES LITHIUM AKKU IN DER KAMERA


Öffnen Sie den Batteriefachdeckel. Legen Sie als erstes das Lithium Akku in die Batteriefach, drücken Sie das Lithium Akku nun ganz hinein. Schliessen Sie den Batteriefachdeckel.

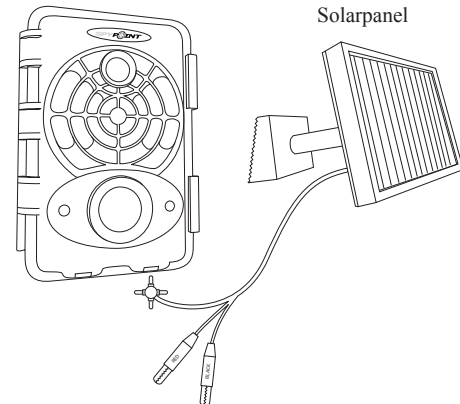

AUFLADEN MIT SOLARPANEL

Prüfen Sie zuerst, ob sich Ihre Kamera fuer den Betrieb ueber Solarpanel eignet in der Bedienungsanleitung der Kamera. Laden Sie das Lithium Akku vor der ersten Benutzung mit dem Solarpanel vollstaendig an der Steckdose auf.

Lassen Sie das Lithiumakku im Batteriefach der Kamera. Schliessen Sie das Anschlusskabel des Solarpanel durch einstecken in die Kamera am DC12V- oder an SOLARPANELANSCHLUSS durch einstecken an.

Kamera SPYPOINT

Solarpanel


GARANTIEBEDINGUNGEN

Für SPYPOINT LIT-C-8 von GG Telecom gilt eine Herstellergarantie von einem (1) Jahr ab Kaufdatum auf Material- und Herstellungsfehler. **Der Kaufbeleg ist zugleich Kaufnachweis und ist bei der Inanspruchnahme von Garantieleistungen vorzulegen.**

Es gilt keine Garantie für GG Telecom-Produkte, die missbräuchlich oder nachlässig verwendet wurden, einen Unfall erlitten haben oder unsachgemäß eingesetzt oder behandelt wurden. Eingriffe oder Änderungen am Gerät führen zu eingeschränkter Funktionstüchtigkeit und Lebensdauer, in diesen Fällen erlischt die Garantie.

REPARATURDIENSTE

Sollten Sie Hilfe benötigen, kontaktieren Sie bitte zuerst Ihren Händler. Adressen von Reparaturwerkstätten finden Sie unter www.spypoint.com.

Die Reparatur von Schäden, die von der Garantie nicht abgedeckt werden, unterliegt einer angemessenen Gebühr. Benötigen Sie technische Unterstützung, schreiben Sie bitte eine E-Mail an info@eurohunt.de. Beschreiben Sie uns kurz das Problem und geben Sie eine Telefonnummer an, unter der wir Sie erreichen können.

Bitte senden Sie uns nur für uns Portofreie Sendungen - Unfreie Rücksendungen werden nicht angenommen.